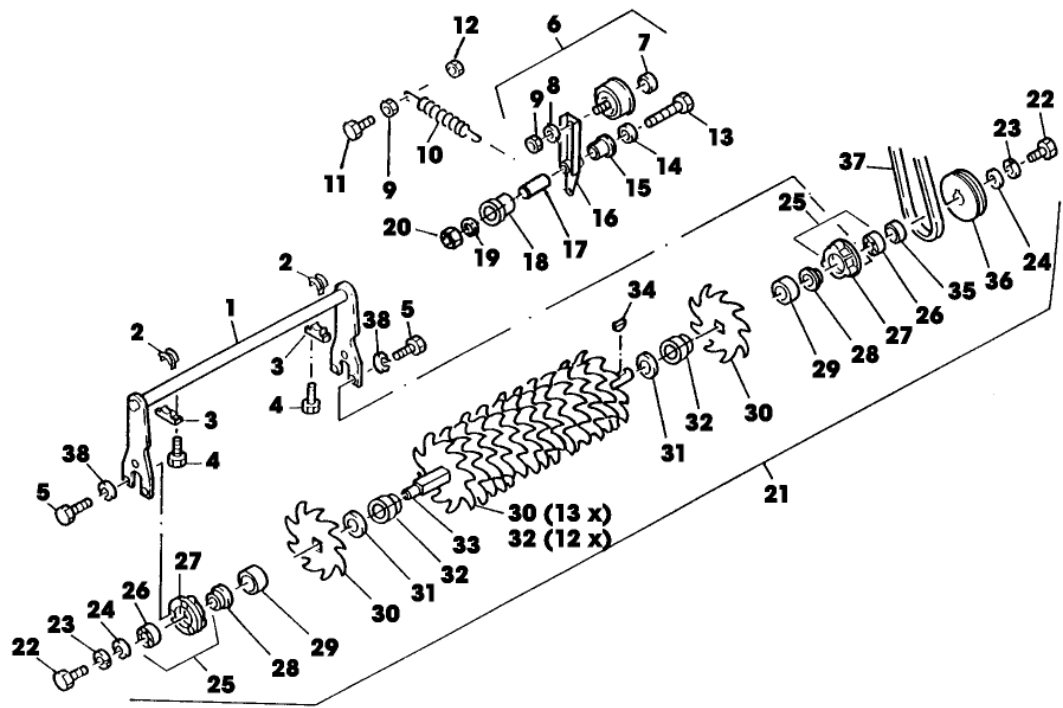
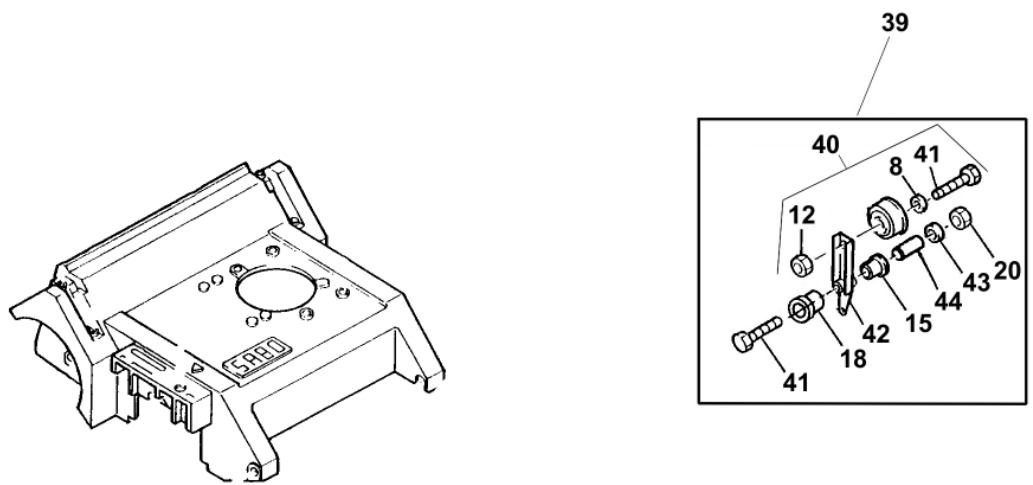


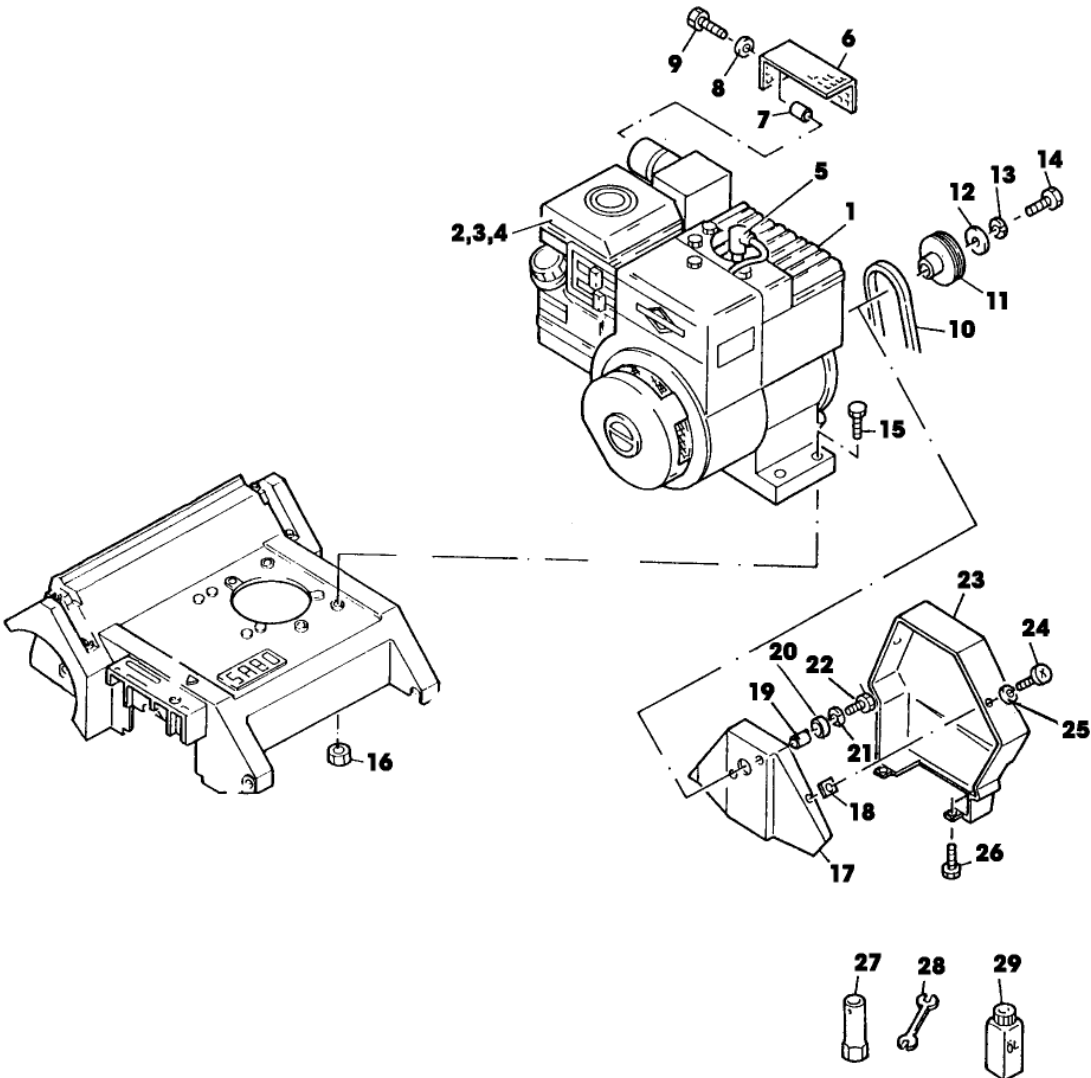
SA000873

Bil d Nr.	Teilenummer	S t k .	BEZEICHNUNG	TI	Bis Modell
1	SA16481	1	GEHAEUSE		
2	SA16467	1	DECKEL		
3	SAA10443	1	KLAPPE ASSY (SUB FOR SA16484 AND SAA37203)		
4	SA30490	1	STANGE		
5	SA30473	2	SCHRAUBE		
6	SA15199	4	KAPPE NSEP (ORD SAA35403)		-006965
	SA36555	4	DECKEL (SUB FOR SA33231)		
7	SAA16477	4	ACHSE		
8	SA13911	4	FEDERSCHEIBE		-006965
9	SA16548	4	RAD KPL. MIT BEREIFUNG (ORD SAA35403)		-002913
	SA33187	4	RAD (ORD SAA35403)		
	SA34392	4	RAD KPL. MIT BEREIFUNG (A)		
10	SA16547	8	BUECHSE NSEP (ORD SAA35403)		-006965
	SA33229	8	KUGELLAGER		
11	SA15198	4	SCHEIBE		-006965
	SA20154	8	FEDERSCHEIBE 12		
12	SA16494	4	SCHEIBE		
13	SA15213	2	UNTERLEGSCHIEBE (B) A8,4		
14	14M7327	2	SICHERUNGSMUTTER (B) M8 (SUB FOR SA11998)		
15	SAA13866	1	ACHSE		
16	SA37205	1	ABDECKUNG (SUB FOR SA16471)		
17	SA29854	2	SCHRAUBE M5X12		
			(A) WENN BESTAND AUFGEBRAUCHT BESTELLE BAUGRUPPE SAA35403		
			(B) WERDEN NUR NOCH IN PACKMENGEN DELIEFERT		



Bil d Nr.	Teilenummer	S t k .	BEZEICHNUNG	TI	Bis Modell
1	SA16498	1	HALTER		
2	SA32573	2	LAGERSCHALE		
3	SA17759	2	FEDERKLEMME		
4	SA29854	4	SCHRAUBE M5X12		
5	SA16540	6	SCHRAUBE KB 50X20		
6	SA16479	1	SPANNROLLE ORDER SAA10829		
7	SA29793	1	RADIALDICHRING		
8	SA15233	1	FEDERRING (A) A8		
9	SA15413	2	MUTTER (A) M8		
10	SA16487	1	ZUGFEDER		
11	SA15334	1	SECHSKANTSCHRAUBE M8X30		
12	14M7327	1	SICHERUNGSMUTTER (A) M8 (SUB FOR SA11998)		
13	SA15307	1	SECHSKANTSCHRAUBE M8X45		
14	SA15252	1	FEDERSCHEIBE (A) B8		
15	SA18758	1	DISTANZSTÜCK		
16	SA16480	1	ARM ORDER SAA10829		
17	SA16486	1	HÜLSE		
18	SA18758	1	DISTANZSTÜCK		
19	SA15203	1	UNTERLEGSCHLEIBE (A) A8,4		
20	SA17481	1	MUTTER M8		
21	SAA16718	1	WELLE ASSY		
22	SA15331	2	SECHSKANTSCHRAUBE M8X20		
23	SA15233	2	FEDERRING (A) A8		
24	SA12939	2	UNTERLEGSCHLEIBE		
25	SA16743	1	LAGER ASSY		
26		2	KUGELLAGER NSEP (ORD SA16743)		
27		2	LAGERSCHALE NSEP (ORD SA16743)		
28	SA16720	2	PAßSTÜCK		
29	SA16539	2	BÜCHSE		
30	SA16495	1	MESSER		
		5			
31	SA16496	4	FEDERSCHLEIBE		
32	SA17772	1	DISTANZSTÜCK		
		4			
33	SA16719	1	WELLE		
34	SA15964	1	FEDERSCHLEIBE 4X5		
35	SA16553	1	HÜLSE		
36	SA16497	1	RIEMENSCHLEIBE		
37	SA16499	1	STEUERRIEMEN		
38	SA15201	6	UNTERLEGSCHLEIBE 5,3		
39	SAA10829	1	ADAPTER-SATZ		
40	SAA11437	1	SPANNROLLE		
41	SA15336	2	SECHSKANTSCHRAUBE M8x40		
42	SAU12691	1	ARM		
43	SAU12777	1	FEDERRING 9x15x0,5		
44	SAU12577	1	HÜLSE		

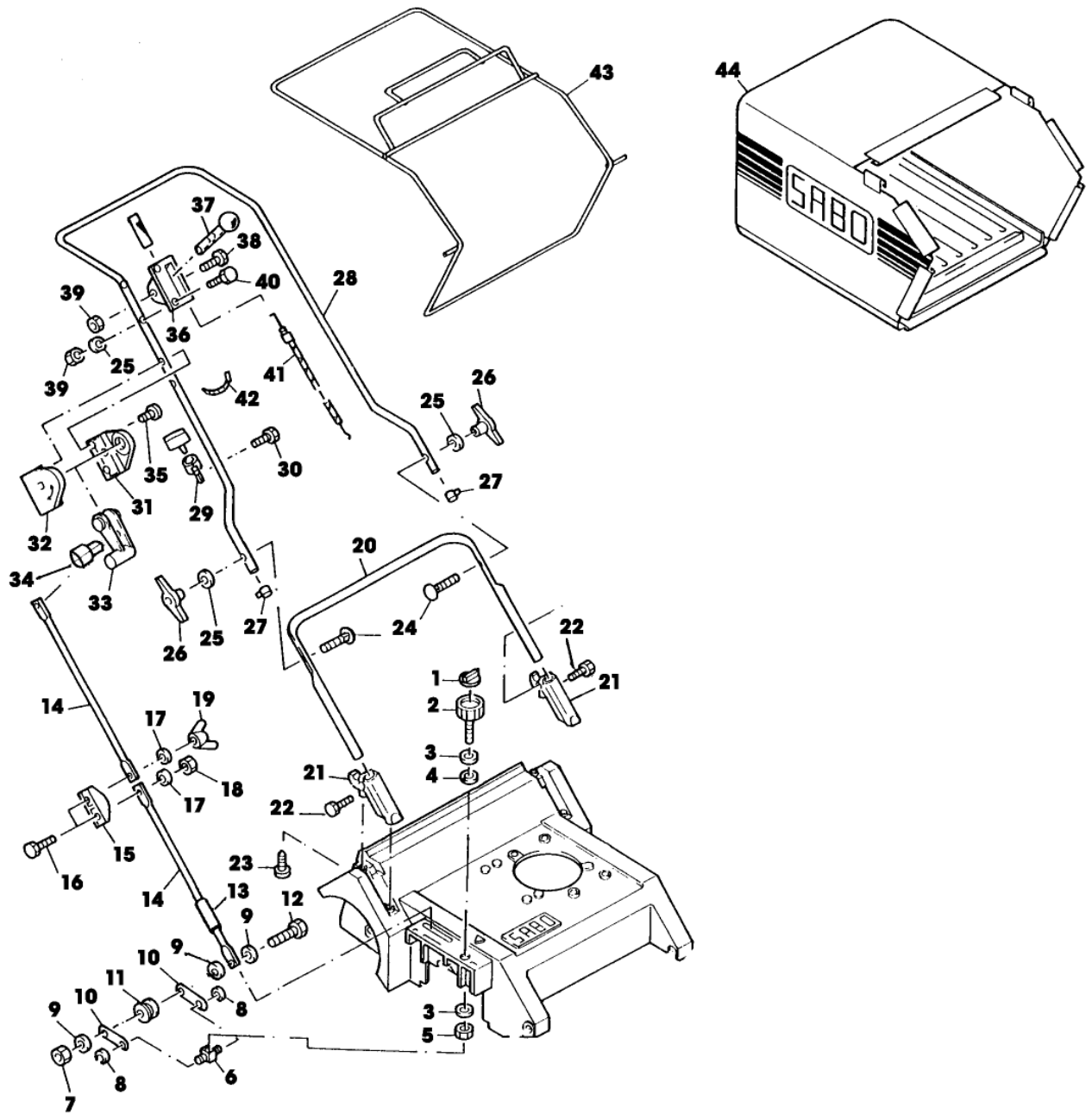
(A) WERDEN NUR NOCH IN PACKMENGEN GELIEFERT



SA000891

Bil d Nr.	Teilenummer	S t k .	BEZEICHNUNG	TI	Bis Modell
1	SA26599	1	MOTOR (A) B&S, 3HP, MODEL 080232, TYPE 242101		-001412
	SA26599	1	MOTOR (B) B&S, 3HP, MODEL 080232, TYPE 242101		
	SA26789	1	MOTOR B&S 3,5HP MODEL 091232; TYP0162-01		
2	LG491588JD	1	LUFTFILTER (SUB FOR SA26547)		
3	LG491435S	1	VORFILTER (SUB FOR SA26591)		
4	LG280726	1	STUETZE (SUB FOR SA26590)		
5	TY6129	1	ZÜNDKERZE (SUB FOR SA16815)		
6	SAA17779	1	GITTER		
7	SA34488	1	DISTANZSTUECK (SUB FOR SA16486)		
8	SA15229	2	UNTERLEGSCHIEBE (C) A5,3		
9	SA16588	1	SECHSKANTSCHRAUBE B 4,8X45		
10	SA16499	1	STEUERRIEMEN		
11	SA16579	1	RIEMENSCHIEBE		
12	SA12939	1	UNTERLEGSCHIEBE		
13	SA15233	1	FEDERRING (C) A8		
14	SA16589	1	SECHSKANTSCHRAUBE 5/14-24UNFX1 1/4		
15	SA15336	4	SECHSKANTSCHRAUBE M8X40		
16	14M7327	4	SICHERUNGSMUTTER (C) M8 (SUB FOR SA11998)		
17	SA16466	1	SCHUTZ		
18	SA16712	2	MUTTER		
19	SA12532	2	HÜLSE		
20	SA15213	2	UNTERLEGSCHIEBE (C) A 8,4		
21	SA15233	2	FEDERRING (C) A8		-000515
22	SA18810	2	SECHSKANTSCHRAUBE 5/16-24UNF2BX5/8		-000709
	SA32487	2	SECHSKANTSCHRAUBE 5/16-24UNF2BX7/8		
23	SA37202	1	ABDECKUNG (SUB FOR SA16472)		
24	SA15649	2	SCHRAUBE 3,9X22		
25	SA15200	2	UNTERLEGSCHIEBE (C) A4,3		
26	SA29854	2	SCHRAUBE M5X12		
27	SA11864	1	SCHLÜSSEL SW 21		
28	SA18311	1	MAUL-RINGSCHLUESSEL SW 10/13		
29	SA24208	1	ÖL SAE 30		

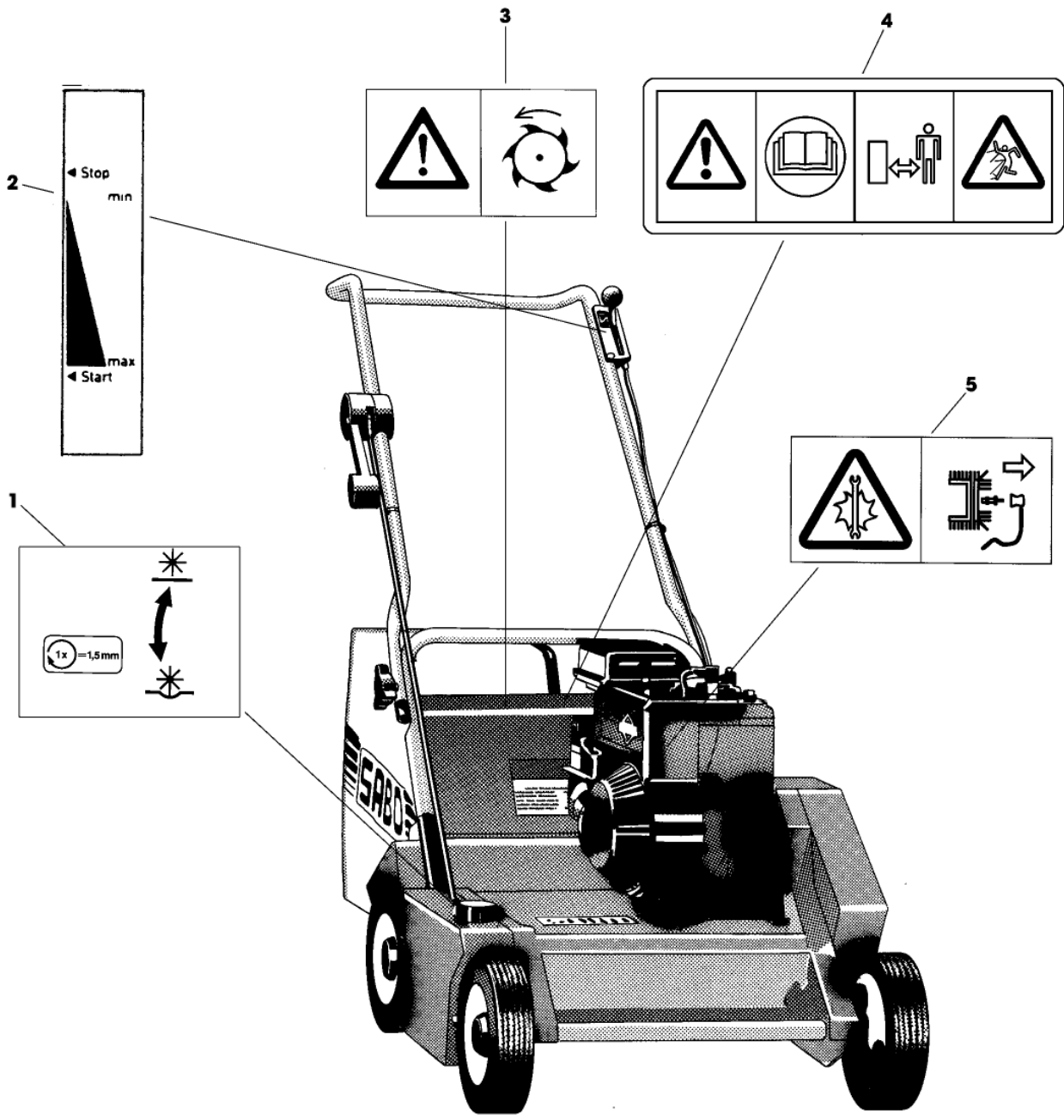
(A) MOTOR MIT ZWEI HEBELN
 (B) MOTOR MIT EINEM HEBEL
 (C) WERDEN NUR NOCH IN PACKMENGEN GELIEFERT



SA000904

Bil d Nr.	Teilenummer	S t k .	BEZEICHNUNG	TI	Bis Modell
1	SA17778	1	EINSATZ		
2	SA17777	1	KNOPF		-001412
	SA32636	1	KNOPF		
	SA32638	1	SPANNSTIFT 3X12		
3	SA15205	2	UNTERLEGSSCHEIBE A10,5		
4	SA15253	1	FEDERSCHEIBE B10		
5	SA15694	1	SICHERUNGSMUTTER M10		
6	SA16469	1	SCHALKONSOLE		
7	14M7327	1	SICHERUNGSMUTTER (C) M8 (SUB FOR SA11998)		
8	SA16714	2	SPRENGRING 6		
9	SA15203	3	UNTERLEGSSCHEIBE (C) A8,4		
10	SA16713	2	LASCHE		
11	SA16715	1	ROLLE		
12	SA15336	1	SECHSKANTSCHRAUBE M8X40		
13	SA33274	1	SCHLAUCHSCHUTZ		
14	SAA16716	2	STANGE		
15	SA16476	1	KONSOLE		
16	19M7077	2	SECHSKANTSCHRAUBE M6X20 (SUB FOR SA15323)		
17	SA15202	2	UNTERLEGSSCHEIBE 6,4		
18	SA11244	1	SICHERUNGSMUTTER (C) M6		
19	SA15400	1	FLÜGELMUTTER		
20	SAA16482	1	HOLM LOW		
21	SA17774	2	HALTER		
22	SA18298	2	SCHRAUBE B 4,2X 9,5		
23	SA16483	4	SCHRAUBE KB 70X22		-001274
	SA30473	4	SCHRAUBE K 70X18		
24	SA15632	2	SCHRAUBE M6X45		
25	SA11243	4	UNTERLEGSSCHEIBE		
26	SA31121	2	FLÜGELMUTTER (C)		
27	SA15893	2	KAPPE		
28	SAA35024	1	LENKSTANGE UP (SUB FOR SA16461)		
29	SA16912	1	GRIFF (SUB SA34459, SA11243, SA11244)		
30	SA16267	1	SCHRAUBE (C) 4,2X13 (FOR SA16912)		
31	SA16474	1	GEHAEUSE LH		
32	SA16473	1	GEHAEUSE RH		
33	SA16475	1	HEBEL		
34	SA32572	1	BOLZEN		
35	SA16268	3	SCHRAUBE 4,2X32		
36	SA12571	1	STEUERUNG (A)		-001412
	SA33156	1	STEUERUNG (B)		
37	SA12768	1	HEBEL		
38	SA15551	1	SCHRAUBE M6X20		
39	SA11244	3	SICHERUNGSMUTTER (C) M6		
40	SA15325	2	SECHSKANTSCHRAUBE M6X30		
41	SA12572	1	SEILZUG		-001412
	SA12572	1	SEILZUG (SUB FOR SA33155)		
42	RA1000652	1	KABELBINDER (SUB SA34258) (SUB FOR SA12505)		
43	SAA16583	1	RAHMEN		
44	SA16564	1	GRASFANGBEHÄLTER		

Bil d Nr.	Teilenummer	S t k .	BEZEICHNUNG	TI	Bis Modell
			(A) MOTOR MIT ZWEI HEBELN		
			(B) MOTOR MIT EINEM HEBEL		
			(C) WERDEN NUR NOCH IN PACKMENGEN GELIEFERT		



SA000916

Bil d Nr.	Teilenummer	S t k .	BEZEICHNUNG	TI	Bis Modell
1	SA16535	1	AUFKLEBER		
2	SA12642	1	AUFKLEBER		
3	SA34771	1	AUFKLEBER		
4	SA34669	1	AUFKLEBER (SUB FOR SA11786)		
5	SA34770	1	AUFKLEBER		